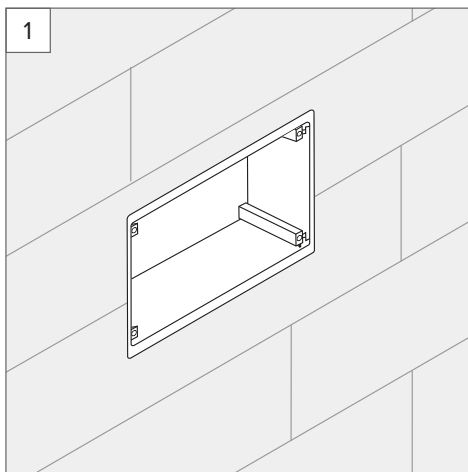


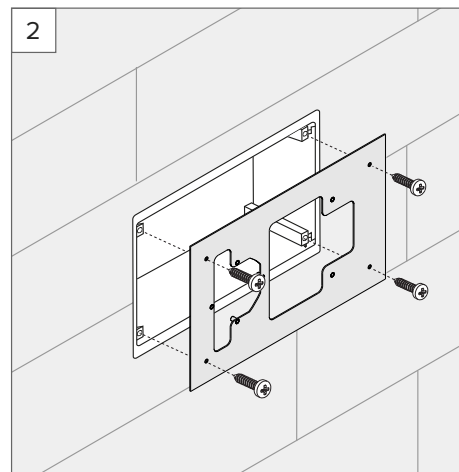
Controlmicro

Adapter für die Unterputzdose des MT701 / ITT / Adapter for the flush-mounted box of the MT701 / ITT



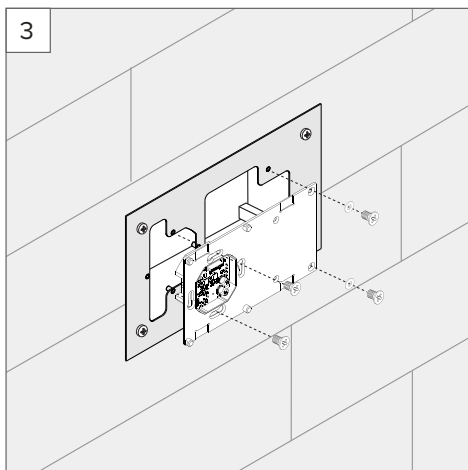
Schalten Sie die Spannungsversorgung aus und entfernen Sie Ihr MT701-Bedienpanel aus der Unterputzdose.

Switch off the power supply and remove your MT701 from the flush-mounted box.



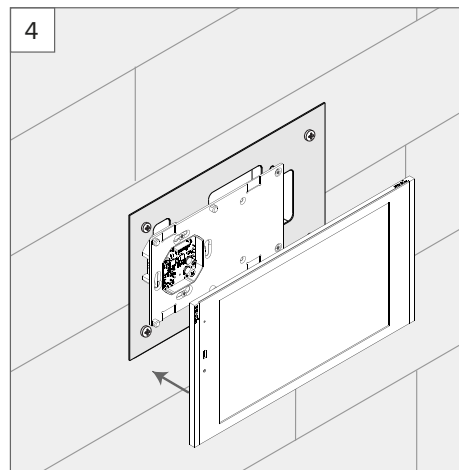
Befestigen Sie die MT701-Adapterplatte an der Unterputzdose mit den zugehörigen ABB/Gira/Berker Montageschrauben.

Fasten the MT701 adapter plate to the flush-mounted box using the associated ABB/Gira/Berker mounting screws.



Befestigen Sie die vom Netzteil kommenden 24-V-Kabeladern an den Schraubklemmen (GND, 24 V) der Controlmicro Montageplatte. Verbinden Sie das KNX- und das Netzwirkabel. Befestigen Sie die Montageplatte des Controlmicros mit den mitgelieferten Schrauben am Adapter.

Plug the 24 V cable wires coming from the power supply unit into the screw terminals (GND, 24 V) of the Controlmicro mounting plate. Connect the KNX and the network cable. Attach the Controlmicro mounting plate to the adapter using the screws provided.



Stecken Sie das Panel auf der Montageplatte ein und befestigen Sie gegebenenfalls die Madenschrauben zur Diebstahlsicherung.

Insert the panel into the mounting plate and, if necessary, fasten the grub screws to prevent theft.