



reddot award 2019
winner



Controlmini

LE DESIGN
RAFFINÉ
ALLIÉ À LA
FONCTIONNALITÉ



Solution tout-en-un intelligente composée d'un serveur KNX, d'un routeur IP, d'une application Smart Home et d'une visualisation



Écran tactile Full HD de 11,6"



Verres avant personnalisables



Montage en surface, encastré ou affleurant

Un équipement performant

Le Controlmini affiche sur 11,6 pouces toutes les fonctions de contrôle du bâtiment de manière claire et à un endroit central. Ainsi, vous gardez toujours un œil sur votre domotique et pouvez également choisir parmi de nombreuses applications, car le Controlmini est basé sur un ordinateur Windows 10 dédié. Vous pouvez l'utiliser aussi bien dans le secteur privé que dans le secteur commercial – soit en combinaison avec un serveur externe, soit sans, grâce à sa propre interface KNX et au logiciel YOUVI inclus. Le Controlmini est flexible et peut être utilisé aussi bien dans la domotique classique que dans les hôtels, les bars ou les immeubles de bureaux. L'écran Full HD avec écran tactile capacitif, la webcam HD et les haut-parleurs à large bande élargissent les possibilités d'utilisation de l'appareil, par exemple pour la visiophonie, ou pour une utilisation en tant que terminal d'information. En plus des fonctions de base de contrôle de bâtiment, le Controlmini prend également en charge la téléphonie IP, les interphones SIP avec transmission vidéo ainsi que d'autres fonctions Windows, telles que le mode nuit et la commande par balayage. Cela est possible grâce à Windows 10 IoT Enterprise LTSC préinstallé.

L'utilisation de composants de haute qualité donne au Controlmini non seulement un aspect élégant, mais permet également d'évacuer l'excès de chaleur dans l'environnement. Ce concept de refroidissement sans ventilateur permet un travail silencieux et un dégagement de chaleur uniforme sur le cadre et l'avant.

Logiciels intelligents

La visualisation YOUVI Basic est déjà incluse dans la livraison du Controlmini. Avec le logiciel, vous contrôlez l'éclairage (RGBW), les stores, la température ou la ventilation de manière confortable et centralisée – simplement via votre tableau de bord personnalisable sur le panneau tactile ou via l'application. Grâce à l'interface intuitive, toutes les fonctionnalités sont facilement accessibles et vous n'avez pratiquement pas besoin de naviguer. En outre, vous pouvez accéder à n'importe quel site Web via YOUVI et l'intégrer à l'interface utilisateur. Grâce à un widget spécial, vous gardez également un œil sur tous les flux d'énergie dans la maison. Ainsi, vous savez toujours ce qui est actuellement consommé dans la maison, quelle quantité d'électricité est générée par l'installation solaire et quel est le besoin en énergie du réseau électrique. YOUVI Basic peut être complété en fonction des besoins par différents modules complémentaires. Avec le module logique, de nombreuses manipulations manuelles deviennent superflues. Définissez des routines pour le matin et le soir et programmez-les automatiquement. Ou créez des fonctions de signalisation, des simulations de présence et des scénarios personnalisés.

D'autres modules complémentaires vous permettent d'utiliser des fonctions supplémentaires : de la vidéosurveillance avec des caméras IP à l'interphone en passant par le contrôle de votre maison intelligente par commande vocale ou avec l'application en déplacement. Avec le lecteur de musique pour Sonos ou Trivium, une commande multiroom

est réalisée, ce qui fait du Controlmicro un appareil multimédia complet.

Ouvert à d'autres visualisations

En outre, il est facile d'utiliser d'autres visualisations qui s'exécutent en tant qu'application Web ou client Windows sur le Controlmini. Un grand choix s'offre à vous ici, comme par exemple Edomi ou des visualisations du Gira HomeServer ou X1. Vous élargissez ainsi les fonctions du panneau en fonction de vos besoins individuels.

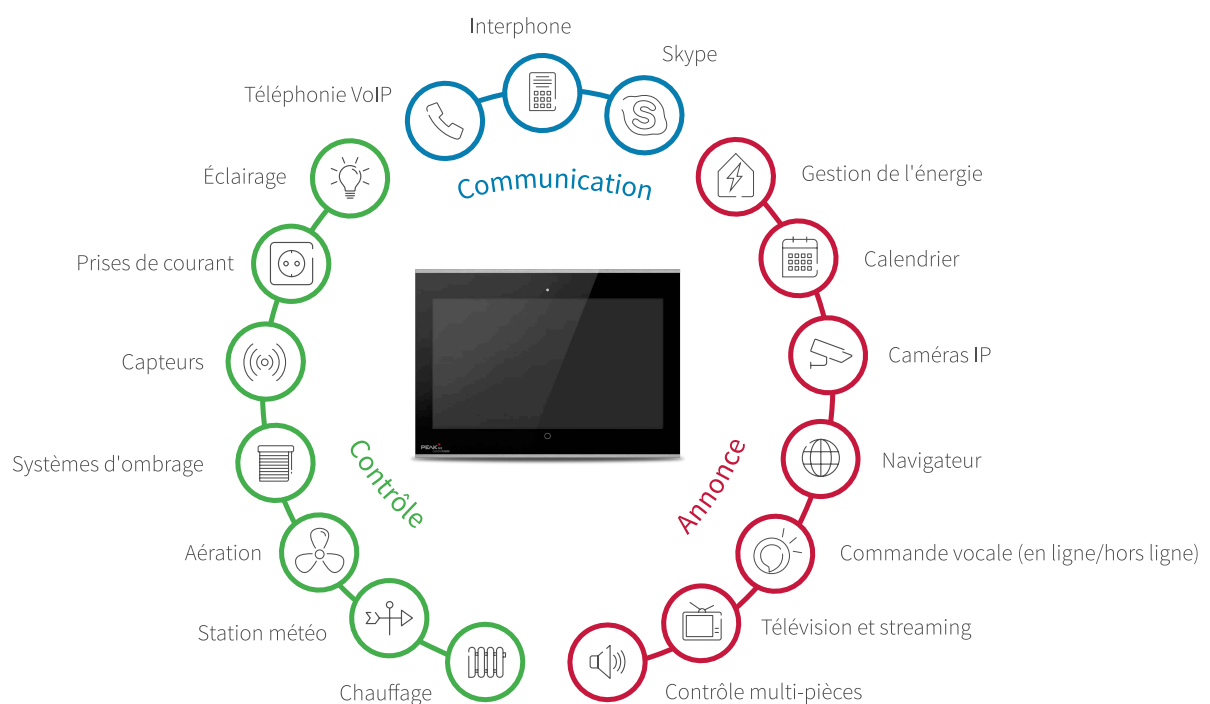
Un montage confortable

Vous pouvez monter le Controlmini de trois manières différentes : en saillie sans travaux de perçage ou de burinage, encastré pour un design très plat sur le mur ou même affleurant. Le montage affleurant confère au panneau un aspect particulièrement élégant.

Il peut également être installé comme appareil de remplacement dans les boîtiers encastrés des appareils Gira, ABB/Busch-Jaeger, Berker, Jung et Merten ou Feller. Grâce à la possibilité de montage en saillie, il est également facile de remplacer les anciens appareils MT701 par un boîtier encastré UP-KAST2.

Un design intemporel

Le verre du Controlmini est disponible en standard en noir et en blanc, mais vous pouvez également créer un verre personnalisé dans votre couleur préférée ou avec votre propre motif. Toutes ces variantes de verre sont également disponibles sans notre logo. La couleur du cadre peut également être sélectionnée.



YOUVI

Une visualisation qui permet également aux nouveaux utilisateurs de s'orienter rapidement et intuitivement. L'interface au design intelligent vous montre tout ce dont vous avez besoin pour un contrôle aisé du bâtiment.

Utilisez la barre de navigation claire, divisée en catégories, étages et tableau de bord individuel.

Accédez directement à la pièce souhaitée avec les boutons de la pièce et contrôlez les groupes d'éclairage, les volets roulants et plus encore sans avoir à naviguer beaucoup.

Voyez toujours en direct quelle quantité d'énergie est consommée ou produite dans votre maison.

Outre la commande des volets roulants, des stores, des lumières, des variateurs (RGBW), des interrupteurs et des chauffages, il est également facile d'intégrer la station météo.

Les systèmes de ventilation sont présentés clairement et facilitent le contrôle de la qualité de l'air intérieur.

Chaque widget est disponible en deux tailles différentes.

Divers capteurs pour l'humidité de l'air, la luminosité, la vitesse du vent et les capteurs binaires pour les contacts de fenêtre et de porte sont pris en charge.



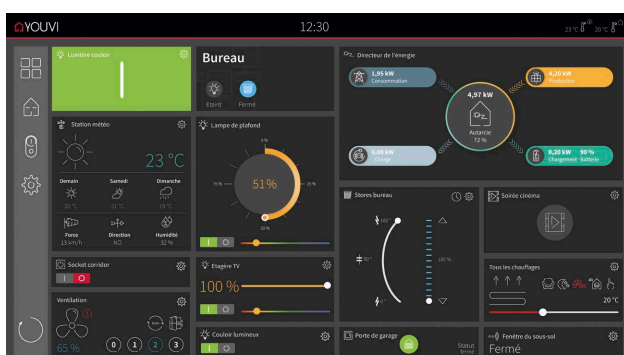
Configuration automatique via la fonction d'importation ETS



Application iOS ou Android incluse



Tableau de bord librement modifiable par glisser-déposer



Mode sombre

Vous préférez des designs plus sombres ? Passez simplement en mode sombre. Le thème sombre n'a pas seulement un aspect très élégant, il protège également vos yeux dans un environnement sombre.

LE PRINCIPE DU MODULE COMPLÉMENTAIRE YOUVI

Avec les modules complémentaires YOUVI, nous vous offrons exactement les fonctionnalités dont vous avez besoin. YOUVI Basic couvre les tâches de contrôle de bâtiment les plus courantes. Les modules supplémentaires permettent d'étendre les fonctionnalités selon les besoins. Vous obtenez ainsi un contrôle de bâtiment parfaitement adapté à vos besoins. Les modules ne doivent être achetés qu'une seule fois par installation de bâtiment.



Visualisation

Pour une commande claire des lumières, des variateurs, des luminaires RVB(W), de l'ombrage, du chauffage, des prises de courant et des systèmes de ventilation. Disponible en allemand, anglais et français.



Moniteur de bus

Pour un dépannage rapide sur le bus KNX.



Routeur IP

Pour la connexion au réseau KNX sans matériel supplémentaire.



Module Connect

Pour le contrôle par commande vocale (en ligne ou hors ligne) ou avec l'application YOUVI en déplacement.

En option



Module de caméra

Pour la connexion de caméras de surveillance.

En option



Module logique

Pour une création facile des routines.

En option



Module d'interphone

Pour une communication vidéo d'interphone simple avec une qualité de son optimale.

En option



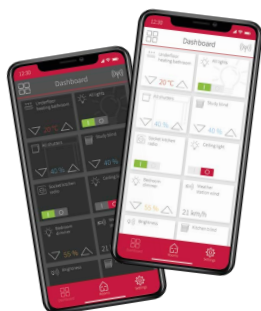
Ponts d'appareils

Pour l'intégration d'appareils en dehors de la norme KNX.

En option

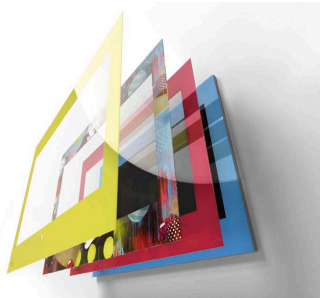
YOUVI BASIC

Modules complémentaires



Contrôlez confortablement votre maison avec l'application mobile YOUVI. Elle est disponible gratuitement pour les smartphones Android et iOS et pour une utilisation sur votre propre réseau domestique. L'application est disponible dans un design clair et sombre.

PEAK^{NX}
controlmini



APERÇU

Données techniques

Fonctionnalités

- Processeur Intel Quad-Core
- Mémoire vive 4 Go
- Mémoire eMMC de 64 Go
- Full HD LED LCD 11,6 pouces
- Panneau multi-touch grâce à la technologie tactile PCAP
- Webcam HD
- Haut-parleurs stéréo à large bande
- Microphone optimisé
- Wi-Fi, 2,4 GHz et Bluetooth 4.0
- Refroidissement par convection sans ventilateur

Pack logiciel

- Système d'exploitation : Windows 10 IoT Enterprise LTSC
- Pack logiciel YOUVI Basic composé d'une visualisation, d'un routeur IP et d'un moniteur de bus (modules et ponts disponibles en supplément)

Connexions

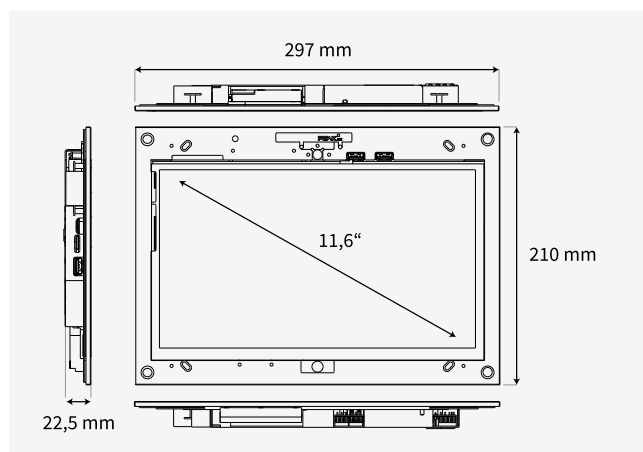
- 1x KNX
- 2 ports avant USB 2.0
- 1 x USB 3.2 Gen 1
- 1 x Ethernet 100 Mbit
- 1 x Mini HDMI sortie
- 1 x emplacement carte MicroSD

Alimentation et consommation

- Tension d'alimentation : 24 V (bloc d'alimentation disponible pour boîtier encastré et rail DIN)
- Fonctionnement au ralenti : 10 W
- Fonctionnement à pleine charge : 15 W
- Fonctionnement du serveur sans LCD : 5 W

Dimensions

- Boîtier encastré, L x H x P : 251 x 193 x 50 mm
- Verre avant, L x H x P : 297 x 210 x 0,7 mm



Compatibilité

Visualisations

Tous systèmes d'exploitation Windows ou Web, tels que :

- Technologie Bab : CubeVison
- Gira : QuadClient, Ajax, X1
- Hager : Domovea
- Symcon GmbH : IP-Symcon
- Edomi, openHAB, ThinKnx et bien d'autres...

Boîtiers encastrés

Adaptateur disponible pour boîtiers UP, tels que UP-KAST2, Jung EBG 24 ou Busch-Jaeger 6136/UP, pour remplacer par ex. :

- Gira Control 9 et InfoTerminal Touch
- Merten Touch-Panel 7
- Busch ComfortPanel 9"et 12,1"
- Berker Master Control et bien d'autres...

Caméras

Flux IP au format RTSP, JPG et MJPG, tels que :

- Hikvision
- Axis, Lupus
- Mobotix et bien d'autres...

Interphone

- Toutes les installations de télécommunication compatibles SIP, par exemple :
- Interphone vidéo Doorbird IP
- AGFEO IP-Video TFE
- Wantec Monolith C IP
- Mobotix T25 et bien d'autres...

ETS

- Serveur ETS Inside

Logiciel de musique

Logiciels Windows ou Web :

- Apple iTunes, Spotify, Sonos et bien d'autres...

- Fonctionnement fiable et silencieux
- Pack logiciel YOUVI Basic pour le contrôle bus KNX inclus, composé d'une visualisation, d'un routeur IP et d'un moniteur de bus
- La connexion KNX et le logiciel permettent d'économiser des serveurs externes
- Compatible avec de nombreuses autres visualisations, interphones-portiers SIP et boîtiers encastrés
- Affichage sans problème et fluide de caméras de surveillance et d'autres applications multimédias
- Faible profondeur d'encastrement
- En version en saillie, encastrée et affleurante
- Verres frontaux interchangeables avec des designs individuels