



Controlmicro

UNE VARIÉTÉ
ILLIMITÉE DANS
LE PLUS PETIT
ESPACE



YOUVI Basic Logiciel inclus



Ouvert à toutes les visualisations
sous Windows et sur le Web



En option avec une connexion
directe KNX



En tant que client ou version
autonome

Des équipements performants

Le Controlmicro est idéal pour le contrôle des pièces en raison de son format fin. Le panneau tactile de 8 pouces est doté d'un équipement de haut niveau et offre un large éventail d'options d'application, en fonction du logiciel utilisé.

Choisissez entre différentes variantes d'appareils. L'élégant cadre en aluminium est disponible en noir ou en argent, ce qui vous permet de l'adapter à votre intérieur. Le panneau est en outre équipé d'un éclairage d'ambiance à LED sur le cadre, d'un capteur de CO₂, d'un capteur de proximité et selon la variante, d'une connexion WiFi ou PoE. Vous avez également la possibilité de faire fonctionner le Controlmicro comme un contrôleur de salle autonome qui ne nécessite pas de serveur externe ni de routeur IP. Une interface KNX et le logiciel YOUVI Basic inclus le rendent possible. Si vous avez déjà un centre de contrôle ou un serveur KNX externe, vous pouvez connecter le Controlmicro en tant que variante client. Avec Windows 10 LTSC IoT Enterprise, vous disposez d'une base idéale pour exécuter la visualisation de votre choix sur le panneau. Vous bénéficiez également des fonctionnalités offertes par Windows, telles que le mode nuit ou les gestes d'essuyage. L'ensemble du panneau de commande est fabriqué avec des matériaux de haute qualité et contient les

composants les plus récents, comme un écran tactile capacitif de 1200 x 1920 px, ainsi qu'un haut-parleur et un microphone. Le panneau est intrinsèquement puissant et intègre facilement les flux de vos caméras de surveillance ou de vos station de porte avec caméra. Grâce au refroidissement sans ventilateur, il fonctionne de manière totalement silencieuse. Sa façade en verre et son boîtier en aluminium fraisé donnent à le panneau tactile un aspect élégant et s'intègrent intemporellement dans tout environnement de vie.

Logiciel intelligent

Le matériel est complété par le logiciel YOUVI Basic spécialement adapté. Avec le logiciel, vous commandez l'éclairage (RGBW), les stores, la température ou les interrupteurs de manière confortable et centralisée - simplement avec votre tableau de bord personnalisable sur l'écran tactile. Grâce à l'interface intuitive, toutes les fonctions sont facilement accessibles et vous n'avez pratiquement pas besoin de naviguer. Personnalisez également votre système de commande domestique avec des widgets web qui vous permettent d'intégrer les sites web de votre choix dans l'interface utilisateur. YOUVI Basic peut être complété par différents modules complémentaires (Add-Ons) en fonction des besoins. Avec le module logique, de nombreuses manipulations manuelles devien-

nent superflues. Définissez des routines pour le matin et le soir et faites-les jouer automatiquement. Ou créez des fonctions de signalisation, des simulations de présence et des scènes individuelles. D'autres modules complémentaires vous permettent d'utiliser des fonctions supplémentaires : De la surveillance vidéo avec des caméras IP à la commande de votre maison intelligente par application ou par commande vocale. Le lecteur de musique pour Sonos ou trivum permet de réaliser une commande multiroom qui transforme même le Controlmicro en appareil multimédia.

Ouvert à d'autres visualisations

Il est aussi possible d'utiliser d'autres visualisations qui fonctionnent sur le Controlmicro comme une application web ou un client Windows. Il y a ici une grande sélection, comme Edomi ou des visualisations du HomeServer Gira. Étendez ainsi les fonctions du panel en fonction de vos besoins individuels.

Montage confortable

Le Controlmicro se monte simplement sur un boîtier d'interrupteur courant, ce qui évite des travaux de perçage et d'encastrement fastidieux. Pour un look particulièrement élégant, il est également possible d'encastrer le Controlmicro à fleur de mur.



YOUVI

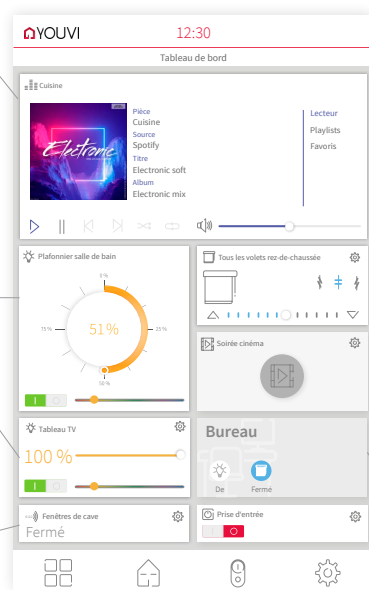
Une visualisation dans laquelle même les nouveaux utilisateurs trouvent leur chemin rapidement et intuitivement. L'interface intelligente vous montre tout ce dont vous avez besoin pour un contrôle simple des bâtiments.

Le lecteur de musique permet de contrôler et de suivre la sélection musicale dans chaque pièce.

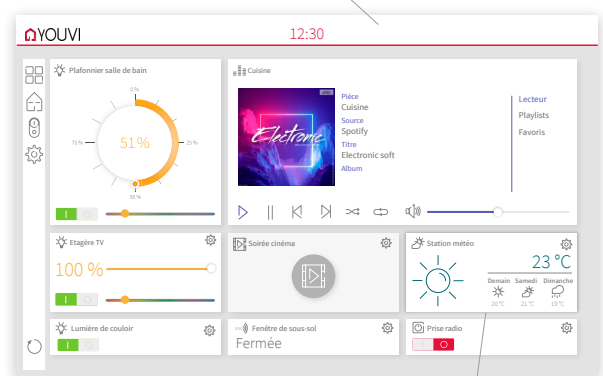
Vous pouvez utiliser le Controlmicro et YOUVI en format portrait ou paysage, comme vous le souhaitez.

Chaque tuile peut être affichée en deux tailles différentes.

Différents capteurs, par exemple pour la luminosité, l'humidité, la vitesse du vent, et des contacts binaires pour les contacts des fenêtres et des portes, sont pris en charge.



Utilisez la barre de navigation clairement agencée, divisée en métiers, en étages et en un tableau de bord individuel.



Utilisez les boutons de la pièce pour aller directement à la pièce souhaitée et contrôlez les groupes de lumières, les volets et autres sans avoir à naviguer beaucoup.

En plus de contrôler les volets, les stores, les lumières, les gradateurs (RGBW), les interrupteurs et les chauffages, la station météorologique peut également être facilement intégrée.



Configuration automatique via la fonction d'importation ETS



iOS ou Android App inclus



Tableau de bord librement modifiable par glisser-déposer






Mode sombre

Vous préférez les dessins plus foncés ? Il suffit alors de passer en mode sombre. Le thème de l'obscurité n'est pas seulement très noble, il est également agréable à regarder dans un environnement sombre.

FAIT POUR VOUS :

LE PRINCIPE ADD-ON

YOUVI Basic couvre les tâches de contrôle des bâtiments les plus courantes. En outre, notre principe de l'add-on vous offre exactement les fonctions dont vous avez besoin. Il vous suffit d'étendre les fonctionnalités de votre Controlmicro avec des modules et ponts supplémentaires selon vos besoins. Et le meilleur de tout : vous ne payez que les fonctions dont vous avez vraiment besoin.

	YOUVI Basic
Visualisation <ul style="list-style-type: none">▪ Générez votre visualisation en quelques étapes via l'importation ETS.▪ Vous apprécierez le contrôle simple et intuitif, avec un large éventail d'options de personnalisation.▪ Déjà inclus dans YOUVI Basic : Contrôle des prises, du chauffage, des variateurs, des lumières RGBW et des stores.	
Moniteur de bus <ul style="list-style-type: none">▪ Accélérer le dépannage en utilisant des filtres complexes.▪ Faites enregistrer le trafic de données sur le bus KNX.▪ Importer plusieurs projets KNX simultanément.	
Routeur IP <ul style="list-style-type: none">▪ Vous n'avez pas besoin d'un routeur IP matériel.▪ Utilisez jusqu'à 15 connexions par tunnel, multidiffusion et trames étendues.▪ Bénéficiez de la compatibilité KNX, par exemple pour une utilisation avec ETS 5	
Connect <ul style="list-style-type: none">▪ Contrôlez votre bâtiment par commande vocale avec Alexa.▪ Accédez aux fonctions les plus importantes de vos appareils via votre smartphone lorsque vous êtes en déplacement.	facultatif
Caméra <ul style="list-style-type: none">▪ Intégrez votre caméra IP dans la visualisation.▪ Définissez plusieurs flux simultanément dans un widget et utilisez l'affichage plein écran.	facultatif
Logique <ul style="list-style-type: none">▪ Créez une logique individuelle : via des intervalles de temps, des minuteries, des valeurs de dispositif ou des requêtes HTTP.▪ Définissez des étiquettes pour une meilleure vue d'ensemble.	facultatif
Interphone <ul style="list-style-type: none">▪ Recevez des visiteurs via votre station de porte vidéo.▪ Sélectionnez votre interphone de porte SIP préféré, comme de AGFEO, Mobotix, Bird Home Automation ou d'autres fabricants.	facultatif
Ponts d'appareils <ul style="list-style-type: none">▪ Des fonctions spéciales de fournisseurs tiers peuvent être intégrées dans YOUVI sans matériel supplémentaire.▪ Pour plus d'informations sur les ponts de dispositifs, veuillez consulter le site peaknx.com/youvi	facultatif
	YOUVI Basic est déjà inclus sur le matériel PEAKnx.



EN BREF

Détails techniques

Spécifications

- Processeur Intel Quad-Core
- Mémoire eMMC avec 64 Go
- 4 Go de mémoire vive
- Écran LCD TFT LED de 8 pouces
- Résolution : 1200 x 1920 pixels
- Tactile Multi-touche (technologie PCAP)
- Haut-parleur stéréo et Microphone
- WLAN : 2.4 GHz et Bluetooth : 4.0*
- Refroidissement sans ventilateur par convection
- Capteur de CO₂ intégré
- Réglage automatique de la luminosité
- Capteur de proximité
- Boîtier en aluminium de haute qualité
- Protection contre le vol
- Éclairage d'ambiance à LED

*Compris uniquement pour l'alimentation 24 V

Logiciel

- Système d'exploitation : Windows 10 IoT Enterprise LTSC
- Logiciel YOUVI Basic comprenant la visualisation, le routeur IP et le moniteur de bus (add-ons disponibles en supplément)

Raccords

- 1 x Ethernet 100 Mbit
- 1 x connecteur pour carte MicroSD
- 1 x KNX

Dimensions

- Boîte d'encastrement adaptée pour le montage : espacement standard des vis : 60 mm, profondeur : min. 35 mm

Alimentation

- Variante 24 V : 24 V DC/2,4 A
- Variante PoE : PoE selon 802.3at ou 802.3bt

Compatibilité

Visualisations

Tout ce qui est basé sur Windows ou sur le Web, par exemple :

- Gira QuadClient (à partir de la version 4.11 du GIRA Hommeserver, seul l'affichage en format paysage est encore supporté)
- Edomi, openHAB et bien d'autres encore ...

Caméras

Flux IP au format RTSP, JPG et MJPG, par exemple :

- Hikvision
- Axis
- Lupus
- Mobotix et bien d'autres encore ...

Communication de porte

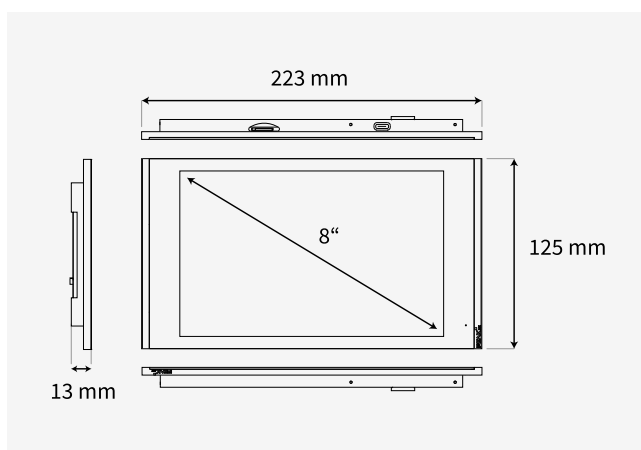
Tous les systèmes de communication de porte SIP, par exemple :

- Gira Interphone et passerelle TKS-IP (en relation avec le logiciel Gira)
- Portier IP vidéo Doorbird
- AGFEO IP-Video TFE
- Wantec Monolith C IP
- Mobotix T25 et bien d'autres encore ...

Logiciels de musique

Tout ce qui est basé sur Windows ou sur le Web, par exemple :

- Apple iTunes, Spotify, Sonos et bien d'autres encore ...



- Un fonctionnement fiable et silencieux
- Installation simple en saillie via un simple boîtier d'interrupteur ou encastré à fleur de surface
- Assemblage horizontal ou vertical
- Logiciel YOUVI Basic avec logiciel de visualisation, routeur IP et moniteur de bus inclus
- Grâce à la connexion KNX et YOUVI, aucun serveur ou routeur IP supplémentaire n'est nécessaire.
- Compatible avec de nombreuses autres visualisations et stations de porte SIP
- Affichage facile des caméras de surveillance et autres applications multimédia