



Controlmicro
 VARIEDAD
 ILIMITADA EN EL
 ESPACIO MÁS
 PEQUEÑO



Paquete de software YOUVI Basic incluido



Abierto para todas las visualizaciones basadas en web y en Windows



Conexión KNX directa



Se puede utilizar como cliente o de forma independiente

Equipamiento potente

Gracias a su formato delgado, el Controlmicro es ideal para el control de salas. El panel táctil de 8 pulgadas está excelentemente equipado y abre un amplio abanico de posibilidades de aplicación, en función del software utilizado.

Elija entre diferentes versiones de dispositivos. El elegante marco de aluminio está disponible en negro o plateado para que pueda adaptarlo a su espacio interior. El panel también está equipado con iluminación ambiental LED en el marco, un sensor de CO₂, un sensor de proximidad y, según la variante, con WiFi o PoE. Además, tiene la opción de operar el Controlmicro como un controlador de sala independiente que no depende de un servidor externo o de un enrutador IP. Una interfaz KNX y el paquete de software YOUVI Basic incluido lo hacen posible.

Si ya dispone de un centro de control o un servidor KNX externo, puede conectar el Controlmicro como versión para el cliente. Con Windows 10 IoT Enterprise LTSC, cuenta con una base ideal para ejecutar la visualización de su elección en el panel. También se beneficia de las funciones que ofrece Windows, como el modo nocturno o los controles gestuales.

Todo el panel de control está fabricado con materiales de alta calidad y alber-

ga componentes de última generación, como una pantalla táctil con sensores capacitivos de 1200 x 1920 píxeles, así como un altavoz y un micrófono.

El panel es muy potente e integra fácilmente las transmisiones de sus cámaras de vigilancia o estaciones para puerta con cámara. Gracias a la refrigeración sin ventilador, funciona de forma completamente silenciosa. Su frontal de cristal y la carcasa de aluminio fresado hacen que el panel táctil tenga un aspecto elegante y se adapte de forma atemporal a cualquier entorno.

Software inteligente

El hardware se complementa con el software YOUVI Basic especialmente adaptado. Con el software puede controlar la luz (RGBW), las persianas, la temperatura o los interruptores de forma cómoda y centralizada, fácilmente a través de su panel de control personalizable mediante el panel táctil. Gracias a su interfaz intuitiva, puede acceder fácilmente a sus funciones sin necesidad de navegar por todas sus opciones. También puede personalizar el control de su hogar con widgets web que le permiten integrar cualquier sitio web en la interfaz de usuario.

YOUVI Basic puede ampliarse según sea necesario con varios complementos (Add-ons). Con el módulo lógico, muchas operaciones manuales ya

no son necesarias. Guarde las rutinas de la mañana y la noche y ejecútelas automáticamente. O configure funciones de notificación, simulaciones de presencia y escenas individuales. Otros complementos le permiten utilizar funciones adicionales: desde la videovigilancia con cámaras IP hasta el control de su hogar inteligente mediante una aplicación o un comando de voz. Gracias al reproductor de música para Sonos o trivum, se puede controlar la música en varias habitaciones, lo que convierte al Controlmicro incluso en un dispositivo multimedia.

Abierto a más visualizaciones

Además, es posible utilizar con facilidad otras visualizaciones que se ejecutan como aplicación web o cliente de Windows en el Controlmicro. Tiene a su disposición una gran selección, como Edomi o incluso visualizaciones de Gira HomeServer. De esta manera, puede ampliar las funciones del panel de acuerdo con sus necesidades individuales.

Montaje cómodo

El Controlmicro se monta con facilidad sobre una caja de distribución estándar, con lo que se ahorra el laborioso trabajo de hacer agujeros e instalarlo. También es posible instalar el Controlmicro a ras de la pared para conseguir un aspecto especialmente elegante.



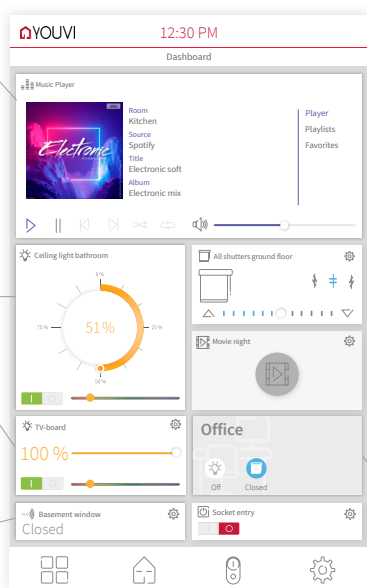
YOUVI

Una visualización con la que incluso los nuevos usuarios pueden orientarse de forma rápida e intuitiva. La interfaz de diseño inteligente le muestra todo lo que necesita para controlar el edificio sin complicaciones.

El reproductor de música permite controlar y seguir la selección musical de cada habitación.

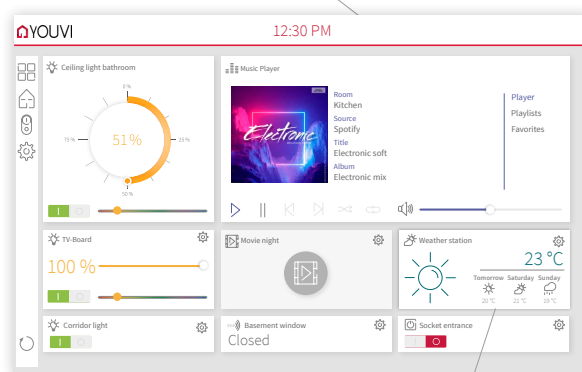
Dependiendo de sus requisitos, puede utilizar Controlmicro y YOUVI en formato vertical u horizontal.

Cada recuadro se puede solicitar en dos tamaños diferentes.



Se admiten varios sensores para, por ejemplo, la humedad del aire, la velocidad del viento, la luminosidad y sensores binarios para los contactos de las ventanas y las puertas.

Utilice la sencilla barra de navegación, que está dividida en sectores, pisos y un panel individual.



Utilice los botones de las habitaciones para ir directamente a la habitación deseada y controlar grupos de luces, persianas y otros elementos sin apenas tener que desplazarse por la interfaz.

Además de controlar las persianas, los reguladores (RGBW), las luces, los interruptores y los radiadores, también puede integrar fácilmente una estación meteorológica.



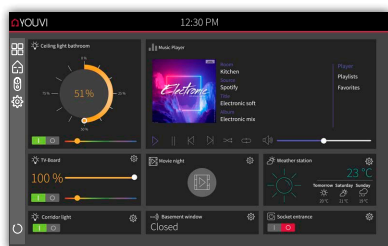
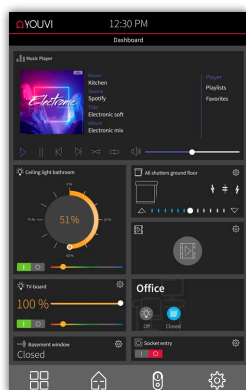
Configuración automática a través de la función de importación ETS



Aplicación iOS o Android incluida



El panel se puede editar libremente mediante la función de arrastrar y soltar



Modo oscuro

¿Prefiere los diseños más oscuros? Simplemente cambie al modo oscuro. El tema oscuro no solo tiene un aspecto muy elegante, sino que también es agradable a la vista en un entorno oscuro.

COMO SI ESTUVIERA HECHO A SU MEDIDA: EL PRINCIPIO «ADD-ON»

YOUVI Basic cubre las tareas de control de edificios más habituales. Con nuestro principio «Add-on» le ofrecemos exactamente las funciones que necesita. Con módulos y puentes adicionales, puede ampliar la funcionalidad de su Control-micro según sea necesario. Y lo mejor de todo: solo paga por las funciones que realmente necesita.

	YOUVI Basic
Visualización <ul style="list-style-type: none">▪ Genere su visualización en solo unos pocos pasos a través de la importación ETS.▪ Disfrute de un control sencillo e intuitivo con una amplia gama de opciones de personalización.▪ Ya incluido en YOUVI Basic: control de enchufes, calefacción, reguladores de luces, luces RGBW y persianas.	
Monitor de bus <ul style="list-style-type: none">▪ Acelere la resolución de problemas mediante el uso de filtros complejos.▪ Tenga registrado el tráfico de datos en el bus KNX.▪ Importe varios proyectos KNX al mismo tiempo.	
Enrutador IP <ul style="list-style-type: none">▪ Prescinda del hardware del enrutador IP.▪ Utilice hasta 15 conexiones de túnel, multidifusión y tramas extendidas.▪ Beneficiarse de la compatibilidad KNX, por ejemplo, para utilizar el ETS.	
Módulo Connect <ul style="list-style-type: none">▪ Controle su edificio mediante comandos de voz con Alexa.▪ Acceda a las funciones más importantes de sus dispositivos a través de su teléfono inteligente, incluso cuando esté fuera de casa.	Opcional
Módulo de Cámara <ul style="list-style-type: none">▪ Integre su cámara IP en la visualización.▪ Defina varias transmisiones simultáneamente en un widget y utilice la visualización a pantalla completa.	Opcional
Módulo de Lógica <ul style="list-style-type: none">▪ Cree rutinas individuales: utilizando intervalos de tiempo, temporizadores, valores de dispositivo o comandos HTTP.▪ Defina etiquetas para tener una mejor visión general.	Opcional
Módulo de Estación de puerta <ul style="list-style-type: none">▪ Reciba a las visitas a través de su videoportero.▪ Seleccione su portero automático SIP preferido, por ejemplo de AGFEO, Mobotix, Bird Home Automation u otros fabricantes.	Opcional
Puentes de red para dispositivos <ul style="list-style-type: none">▪ Las funciones especiales de proveedores externos se pueden integrar en YOUVI sin necesidad de hardware adicional.▪ Para obtener más información sobre puentes de red para dispositivos, consulte peaknx.com/youvi	Opcional
	YOUVI Basic ya está incluido en el hardware PEAKnx



RESUMEN

Especificaciones técnicas

Equipamiento

- Procesador Intel de cuatro núcleos
- Almacenamiento eMMC con 64 GB
- 4 GB de RAM
- Panel LCD TFT LED de 8 pulgadas
- Resolución: 1200 x 1920 píxeles
- «Multitouch» con tecnología táctil PCAP
- Altavoces estéreo y micrófono
- Wifi de 2,4 GHz y Bluetooth 4.0*
- Refrigeración por convección sin ventilador
- Sensor de CO₂ integrado
- Ajuste automático del brillo
- Sensor de proximidad
- Carcasa de aluminio de alta calidad
- Protección contra robo
- Iluminación ambiental led

*Sólo se incluye con alimentación de 24 V

Software

- Sistema operativo: Windows 10 IoT Enterprise LTSC
- Paquete de software YOUVI Basic que consta de visualización, enrutador IP y monitor de (también se pueden adquirir módulos y puentes de red)

Conexiones

- Ethernet de 100 Mbit
- Ranura para tarjeta microSD
- 1 x KNX

Dimensiones

- Caja de distribución adecuada para el montaje: distancia estándar entre tornillos: 60 mm, profundidad mín.: 35 mm

Alimentación

- Variante de 24 V: 24 V DC/2,4 A
- Variante PoE: PoE según 802.3at o 802.3bt

Compatibilidad

Visualizaciones

Todas las basadas en web o Windows, por ejemplo:

- Gira QuadClient (a partir de la versión 4.11 de GIRA Homeserver, sólo se admite la visualización en formato apaisado)
- Edomi, openHAB y muchos más

Cámaras

Transmisión IP en formato RTSP, JPG y MJPG, por ejemplo, de:

- Hikvision
- Axis
- Lupus
- Mobotix y muchos más

Comunicación con puerta

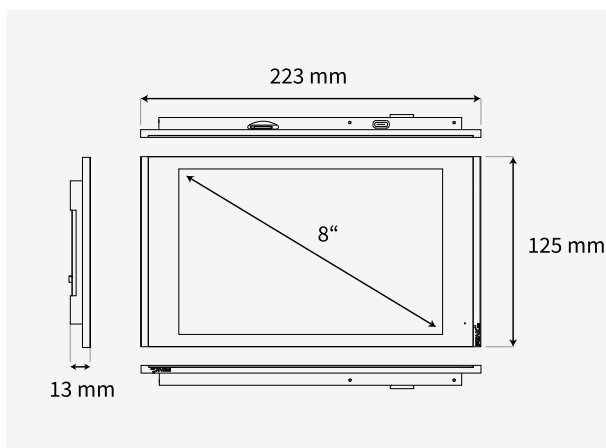
Todas las PBX compatibles con SIP, por ejemplo:

- Doorbird IP Video
- AGFEO IP-Video TFE
- Wantec Monolith C IP
- Mobotix T25 y muchos más

Software de música

Software basado en web o Windows:

- Apple iTunes, Spotify, Sonos y muchos más



- Funcionamiento fiable y silencioso
- Instalación sencilla en superficie a través de una simple caja de interruptores o instalación empotrada
- Se puede instalar tanto en horizontal como en vertical
- Paquete de software YOUVI Basic con visualización, enrutador IP y software de monitorización de bus incluidos.
- La conexión KNX y YOUVI permiten prescindir de un servidor adicional o de un enrutador IP
- Compatible con muchas otras visualizaciones y estaciones para puerta SIP
- Visualización sin problemas de cámaras de vigilancia y otras aplicaciones multimedia